

發行人：張文嘉

出版者：台南律師通訊雜誌社

地址：708 台南市健康路三段三〇八號(台南地方法院內)

電話：(06) 298-7373

傳真：(06) 298-8383

E-Mail：tnnbar@tnnbar.org.tw

網址：www.tnnbar.org.tw

本刊訊

中央尖嶺走十八彎古道 大啖山蕉及鳳梨 行程輕鬆又愉快

本會登小山活動在歷經多次波折後，終於在 12 月 24 日成行，行程為「中央尖嶺走十八彎古道」，雖然參加的成員最後僅有黃正彥律師伉儷、金輔政律師、葉清華律師、楊丕銘律師、陳琪苗律師及其他親友共十人，此係當日成功大學舉辦「府城法學論壇」邀請前大法官謝在全教授演講，讓不少道長捨登山而去聆聽演講所致。

24 日當天清晨 6 時 30 分在陰沉寒冷的天氣，參加之成員全體準時在忠義國小門口集合，在嚮導兼司機王明章的帶領下，大夥搭乘 12 人座休旅車向目的地前進，車子一路向北前進，原本陰霾的天空竟逐漸露出溫暖的陽光。經過二個多小時的車程，抵達彰化社頭鄉的清水岩園區停車場，車子停妥後，大夥即整裝準備開始今天的古道之行，不過入口處沿途有許多小販販售新鮮的蔬果，而王嚮導竟然購買了 3、4 大串山蕉，準備在途中休息時讓大夥補充體力。

9 時許大夥開始由觀音山登山步道緩步前進，十幾分鐘後即抵達二峰平台，王嚮導開始發山蕉，每人兩條，並說每到一休息處，每人都要至少吃兩條，讓大家笑說今天中午只要吃山蕉就飽了。之後大夥輕輕鬆鬆走到一峰平台，一峰平台處不僅有多項健身設施，涼亭處還有茶水供應，設備齊全、令人讚佩。而後在三峰涼亭處稍作休息、吃山蕉，繼續向五峰平台邁進，五峰平台下方有一自行車道，騎車者可由此車道環繞園區。大夥一路談笑，不一會即到了王嚮導預定用午餐的地點——「福樂亭」，此時才上午 10 時 30 分許，大夥笑稱此時用午餐未免太早一點，但是在拍完合照後，大夥陸續把午餐的肉粽、泡麵拿出來，因為時間充裕，王嚮導泡咖啡、謝教授泡茶、楊律師拿出極品花生，大夥邊聊邊享用，實在愜意。

隨後，大夥開始向中央尖嶺造林步道前進，當看到那陡峭的長梯時，大夥

都有一點腿軟，但是還是咬著牙，向上邁進，到達頂端時，一片帶著可愛小帽的鳳梨田、青翠的茶園在眼前開展，大夥在一處農家稍作休息，陳律師買了兩大碗的鳳梨請大夥吃，大夥吃得不亦樂乎。嗣後大夥沿著十八彎古道慢步前進，在鋼構棧橋前有一把竹掃帚，王嚮導還拿起來清掃一番，在和煦的陽光下，沿著乾涸的河道，一路上青翠林木相伴，大夥悠閒地走回停車場。由於時間尚早，王嚮導還特別帶大夥到鄰近松柏嶺遊憩園區，欣賞茶園之美及七星陣陣地之中央碉堡，在午後 2 時許結束這趟旅程。

這樣也算「惡檢」嗎？

◎許雅芬律師

蘋果日報於 101 年 1 月 17 日報導：標題「逼女證人陪睡 惡檢判 7 年半、女拿沾精內褲揭發「檢察官之恥」；報導內容：「【丁牧群、洪振生、郭芷余／連線報導】高雄地檢署檢察官吳傑人利用辦案權勢，脅迫一名女證人性交還把她咬得遍體鱗傷，最高法院昨依不違背職務要求不正利益（性交）的貪污罪，重判這名惡檢七年六月徒刑、褫奪公權五年定讞。有檢察官痛批吳是「檢察官之恥」、「有病，應該看醫生……」。

吳傑人算是「惡檢」嗎？不論是法律人或一般社會大眾的想法，絕對都是毫無疑問的！「惡檢」這一個用詞，套用在吳傑人身上，是可以被普遍認同的。「財團法人民間司法改革基金會」（以下簡稱司改會）自 99 年 7 月起，成立了「追緝惡檢」小組，筆者當初一看到「追緝惡檢」這個名稱時，有點兒嚇到，什麼樣的「惡檢」？要用到「追緝」這種有奪命感覺的手段來處理？

去年（100 年）底，司改會召開了「追緝惡檢」系列記者會，陸續公佈了數名「追緝」的「惡檢」個案，其中在 100 年 12 月 8 日發出之新聞稿提出台南地檢署起訴（96 年度偵字第 17510 號）台南地院判決無罪（96 年訴字第 1805 號）、檢察官上訴、台南高分院判決上訴駁回（97 年上訴字第 433 號）、檢察官上訴、最高法院判決上訴駁回（99 年台上 3559 號）無罪定讞此一案件，認為起訴檢察官在什麼證據都沒有之情形下，只有兩個「吸毒證人」亂七八糟、無法與事實吻合的「證詞」，即輕率起訴（內容詳參司改會網站 100 年 12 月 8 日發佈之新聞稿），並形容「起訴書＝說故事比賽冠軍？」。由於，該案係台南地區之司法個案，引發了眾多律師道長探詢之興趣，筆者也上網下載了上開三份刑事判決全文，發現其辯護人係某一同道律師，又忍不住好奇之心向其借閱了全卷；在閱覽全卷後，平心而論，起訴書所記載之內容及事實，係根據偵查所得之二名證人警詢筆錄、偵查具結筆錄、通聯紀錄等而來，形容其為「說故事冠軍？」，實有未洽；而依刑事訴訟法第 251 條第 1 項「檢察官依偵查所得之證

據，足認被告有犯罪嫌疑者，應提起公訴。」之規定，偵查檢察官之起訴，並無刑法第 125 條第 1 項第 3 款前段「明知為無罪之人，而使其受追訴或處罰」之濫用職權情形，將其納入「追緝惡檢」之列，是否公允，就該司法個案而言，尚有討論之空間；在司改會「追緝惡檢」小組成立後，筆者承辦案件擔任被告辯護人之刑事案件，經最高法院無罪判決定讞後，曾經有二個案件經司改會主動發函認為有「惡檢」之情形，探詢筆者願否提供卷證供司改會研究，惟因該二案件，筆者均認為無罪定讞之結果係因證據不足，而非被告當事人毫無非議之處，因此均未提供卷證予司改會。由筆者個人之經驗顯示，光從判決全文尚難以窺究案件之全部面相，畢竟判決全文可能是幾頁或幾十頁，但全卷卻可能是數宗或數百頁之多！未能閱覽全卷或聽聽被告當事人及辯護人之意見，光從一、二、三審之判決全文論斷、質疑「起訴書＝說故事比賽冠軍？」，是否精確？此一案件之起訴檢察官，在台南律師公會近年來（98 年、99 年、100 年）之檢察官評鑑參與評鑑律師回收資料統計顯示，參與評鑑律師對其並無不佳之評價。司改會推動司法改革之努力及成果，值得全民肯定及推崇，也是同為在野法朝的我們所共同企盼的目標，但在司法個案之評價上，應該可以再更精細及更慎重。

另，所謂之「惡檢」，此一用語及評價，對照文首提及之吳傑人前檢察官，這樣也算是「惡檢」嗎？現在傳播媒體的標體總是「語不驚人死不休」，標題如果下的聳動又刺激，肯定能夠聚焦，大眾在接收了「追緝惡檢」這個標題後，極可能留存之印象，反正就是「惡檢」、要「追緝」！然而，同為法律人的我們再去深入研究或加入自身之執業經驗加以評價後，實在是有太多太多應再予以深思之處。

閱卷室收費方式變革 本會拜會地院林勤純院長並交換意見

本會張文嘉理事長於民國 100 年 1 月 4 日早上，在蔡信泰監事、蔡雪苓理事及林仲豪副秘書長陪同下，前往臺南地院拜會林勤純院長，就閱卷室於 1 月 9 日開始改變以影印卡方式繳費事宜，交換意見。

首先張理事長先向林院長恭賀新年快樂，也感謝林院長對於本會先前建議於閱卷室增加彩色影印功能乙事，立即指示地院同仁加以辦理。隨後對於本年度閱卷室就收費方式，從原先人工計算影印張數與金額，變更為先購買 500 元之影印卡後，插卡並以計數器計算應繳納金額乙節，表示本會原則上就使用影印卡乙節並無意見，不過閱卷室有考慮不再協助律師影印卷宗，張理事長則表

示希望閱卷室可以繼續提供協助。而在場陪同的書記官長則表示，原本是擔心使用影印卡且由閱卷室人員協助影印，如果發生誤用於其他案件之影印時，恐有損害本會會員權益，不過如果律師同意的話，閱卷室仍然願意協助影印。

林勤純院長也藉此次本會拜會之際，就律師以電子方式申請閱卷，以提升法院服務的效率之構想，詢問本會之意見，張理事長則表示將於理監事會中討論後，再正式答覆給林院長。林院長並再次強調，凡是在行政事項方面可以做到的，只要有需要，臺南地院都願意加以改善。

百年歲末學術研討會

陳俊仁副教授主講「我國內線交易法制理論與實務爭議問題探討」

本會 100 年度最後一場學術研討會，於 12 月 31 日(週六)假台南生活美學館邀請成功大學法律學系陳俊仁副教授主講「我國內線交易法制理論與實務爭議問題探討」，研討會由理事長張文嘉律師主持，出席人數約 40 名。

是日研討會主題共分為 2 大單元，分別是「內線交易規範理論之衝突—市場論與義務論之分野」以及「內線交易規範法理基礎與實務之衝突」。前者，從內線交易規範本質的釐清與還原—純粹隱匿與侵權行為法的不作為侵權法理於內線交易之適用等面向剖析。後者乃介紹美國內線交易法制之修正與市場論與義務論之衝突，進而整理分析我國內線交易規範實務案例及其見解趨勢。

在現代證券交易法制與證券市場中，「內線交易」(insider trading)又稱「內部人交易」，是最廣受各界關注的議題之一。我國內線交易規範之所以在歷經 20 餘年的實踐與修正仍有許多適用上的疑慮與爭議，最主要原因在於臺灣內線交易規範本身，即蘊含規範理論架構上缺失，而導致法律解釋上與適用範圍上的歧異結果。

由於規範內線交易之精神乃在於禁止公司內部人未於揭露足以影響公司有價證券價格之未公開消息前，買賣公司之有價證券。換言之，內線交易所規范之行為，係規範公司內部人之未揭露內線消息而為交易。因此，在證券交易法學說分類上，將之歸類為「純粹隱匿」(pure omission)。從法理分析上，其行為人係以「不作為」的方式，致生損害於他人之侵權行為類型。故以此「隱匿」之「不作為」構成侵權行為之前提，必以行為人於法律上有積極作為義務，始克當之。此即美國聯邦最高法院於 *Chiarella v. United States* 一案中所揭示，內線交易之成立，必須以行為人負有「信賴義務」(fiduciary duties)之

意旨所在。聯邦最高法院在該案明白揭示：「公司內部人單純持有內線消息，並不構成聯邦證券交易法第 10 條(b)項之違反。」同時，內線交易之被告惟有當其負有揭露義務，始負內線交易責任。

在美國內線交易法制下，由於侵權行為法理之採行，以行為人負有揭露內線消息之義務為前提條件，其所規範之主體，並非單純持有公司內線消息之人，而係以該持有內線消息之人，與公司或消息來源具有「信賴關係」者，始有內線交易禁止規範之適用。由於，我國傳統公司法學中，並無所謂「信賴關係」與「信賴義務」之規範，因此，於西元 1988 年制訂內線交易規範之初，即面臨規範主體定義內容之難題。在此情況下，我國採取之作法，是繞過公司法學所無之「信賴關係」規範，以及加上美國公司法學中所無之監察人制度，而直接以列舉方式，將公司董事、監察人、經理人與持有公司股份超過百分之十之股東，於證券交易法第 157 條之 1 第 1 項第 1、2 款，明文規定為內線交易之規範主體。此爭議在我國公司法 2001 年 11 月 12 日增訂公司法第 23 條第 1 項，正式將美國公司法學中的「信賴關係」與「信賴義務」納入公司法之後，更進一步加深臺灣內線交易法制關於規範主體複雜的程度，從而使得原本已相困難的內線交易議題，更加地難解。

最後，講座歸類分析我國內線交易規範之實務案例，例如東隆五金案(最高法院 91 年度台上字第 3037 號刑事判決)及廣大興業案(最高法院 96 年度台上字第 1244 號民事判決)是採資訊平等理論；全坤興業案(最高法院 99 年度台上字第 1153 號民事判決)是以資訊平等理論及私取理論，作為判決理由；勁永案(臺北地方法院 94 年度矚訴字第 1 號刑事判決及臺灣高等法院 95 年度矚上訴字第 5 號刑事判決)是以信賴關係理論及私取理論，作為判決理由。此外，從近來的德宏案(最高法院 99 年度台上字 1153 號刑事判決)，綠點案(臺北地方法院 96 年度重訴字第 132 號刑事判決)，中國人造纖維案(臺北地方法院 92 年度訴字第 1152 號刑事判決)及大華案(臺北地方法院 94 年度重訴字第 1324 號刑事判決)，細究判決理由，似有逐漸朝市場論發展的趨勢。是日研討會在講座精闢地解說下於中午 12 時許圓滿地結束。

本會於1月13日晚間7點半假浣莎永華館舉辦室內音樂會。演出者為長笛/陳怡婷、大提琴/蕭文妍、鋼琴/吳湘婷，此三種樂器音色和諧，為精緻室內樂之經典組合，此次演出之三重奏名曲有1.庫勞(德國作曲家):G大調三重奏(共3個樂章，以中速節奏入曲，最後以輕快樂風結尾)、2.達瑪瑟(法國作曲家):給長笛、大提琴與鋼琴之音樂會奏鳴曲(共7個樂章)，3.馬替奴(捷克作曲家):鋼琴、長笛、大提琴三重奏(共3個樂章，以強烈之節奏為主)及4.臺灣民謠組曲(南都夜曲、屏東小調、望春風、快樂的出帆)。

三位演奏家氣質高雅，外貌出眾，令人賞心悅目，長笛家陳怡婷為臺南人，畢業於師範大學音樂系，美國紐約曼尼斯音樂學院鋼琴長笛雙主修碩士，現於國立師範大學等3所大學兼任副教授，亦為「台南市立交響樂團」成員，自小學時代即獲全國長笛冠軍，展現無限潛力，與其素有「鋼琴王子」稱號之兄長陳冠宇，同在樂壇上大放異彩，其吹奏功力高超，優美流暢，令人讚許。蕭文妍現就讀師大音樂研究所主修大提琴，2009年獲得行天宮長期培育獎學金，並獲國際指揮家小澤征爾親自遴選為台灣區大提琴唯一代表參加日本2009 Saito Kinen Festival 演奏，其大提琴演奏情感豐富，動人心弦。吳湘婷2008年畢業於奧地利國立維也納音樂學院暨表演藝術大學，取得鋼琴碩士文憑，在學期間即獲得individuelle Stipendium 全額獎學金，並於2007年獲得維也納Elena Rombro-Stepanow 鋼琴比賽第三名，現任職於台北市立交響樂團，其鋼琴演奏如行雲流水，與長笛、大提琴之三重奏展現絕佳默契，贏得全場觀眾如雷掌聲。

演奏完畢，三位演奏者與理事長張文嘉、法扶基金會台南分會會長林瑞成律師及本會理監事合影留念，為此次音樂會留下美麗的記憶。

本刊訊

2011 府城法學論壇

謝在全教授主講「建築物與土地間之使用關係」

本會與成功大學法律學系於民國100年12月24日下午假成功大學法律學系力行校區實習法庭舉辦「2011府城法學論壇」，由成功大學法律學系許育典教授主持，邀請到前司法院大法官謝在全教授主講「建築物與土地間之使用關係」，並邀請台南高分院鄭玉山院長擔任與談人。成功大學何志欽副校長也蒞臨指導，並全程參與，會場除本會多位律師道長共襄盛舉外，也有多位成功大學法律系師生到場聆聽。

土地與建築物之法律關係，於我國法係將土地與建築物分離為兩個所有權客體，中國、日、韓、越南及泰國均採相同之立法例。而羅馬法則係採地上物

從屬於土地原則，地上物成為土地之構成部分而歸屬於土地所有人。此原則應是來自當時之社會經濟利害關係。蓋於羅馬帝國，土地極具重要性，土地所有人主要又是具有政治力之貴族或富裕之騎士階級，羅馬人作為土地之所有人乃賦予絕大之效力，而對於自己土地上之物大抵均可直接支配。再者，當時之建築物主要是以水泥、石頭或磚塊建造，本質上與土地同為自然物，不能脫離土地而存在，一旦拆除或與土地分離，即歸於泥土石礫。可見此項原則並非來自法律邏輯，而是當時之社會經濟利害關係使然。其後因社會之演變，德、法等國乃藉由地上權或租賃權制度，例外使建築物可獨立於土地之外成為所有權之客體。

而我國法採行將土地與建築物分離為兩個所有權客體，則難免造成法律上適用之難題，尤其在土地與建築物分屬不同人所有時，建築物如就土地之使用未取得使用權源，勢必造成無權占有土地，導致須拆除建築物，因而有害公共利益，故如何處理建築物與土地之利用關係，成為我國法制上必須面對之難題。因此民法為實現憲法保障財產權之意旨，於建築物與其基地分立之權利制度下，以不過度侵害私法自治、契約自由原則為前提，在維護社會經濟及私權保護之利益衡量下，採取下列對策，規範土地與建築物間之法律關係，始建築物得以充分發揮其經濟價值：1. 建築物與其土地使用權之處分一體性原則；2. 建築物就土地取得法定地上權；3. 建築物就土地之推定租賃關係。

因時間上的關係，謝教授雖無法完整講授講義內容，但仍挑出幾個具重要性的實務見解，分享教授精闢的看法。與談人鄭玉山院長也分享在最高法院服務時，判決評議過程的秘辛。多位資深道長也在論壇尾聲提出許多執業所遇到的難題向兩位民法物權大師請教，二位大師的指點讓在場道長們獲益匪淺，也讓本次論壇在熱烈掌聲中劃下句點。

訊息公告

1. 中華民國律師公會全國聯合會於100年12月20日，以(100)律聯字第100262號函知全國各公會，就刑事訴訟法第34條已新增訂第2、3項規定，明示「辯護人與偵查中受拘提或逮補之被告或犯罪嫌疑人接見或互通書信，不得限制之。但接見時間不得逾一小時，且以一次為限。接見經過之時間，同為第九十三條之一第一項所定不予計入二十四小時計算之事由。」、「前項接見檢察官遇有急迫情形且具正當理由時，得暫緩之，並指定即時得為接見之時間及場所。該指定不得妨害被告或犯罪嫌疑人之正當防禦及辯護人依第二百四十五條第二項前段規定之權利。」之部份，仍有多數律師不知有此新增規定可

資引用，特此公告宣導，以為運用。詳細內容請參閱本公會網站(網址：<http://www.tnbar.org.tw>)。

2. 臺南高分院於民國 100 年 12 月 9 日下午 3 時，假院內 6 樓大禮堂舉辦「臺灣高等法院臺南分院法官與轄區律師座談會」，就有關司法院案件進度線上查詢系統服務目前施行成效進行討論，多位道長針對案件進度線上查詢系統提出相關寶貴建議。會中並有其他道長對於電子閱卷之構想或電子筆錄調閱之相關問題提出討論。詳細會議紀錄請參閱本公會網站(網址：<http://www.tnbar.org.tw>)。

夜讀
隨筆

可以取下正義女神的蒙眼布巾嗎？

◎逸 思

《罪咎》讀後

書 名：罪咎
作 者：費迪南·馮·席拉赫
譯 者：薛文瑜
出 版 者：先覺出版股份有限公司

這位德國的律師，上次為我們說了 11 個刑事犯罪的故事，就是本專欄在去年 11 月介紹的《罪行》一書(第 195 期第 3 版〈他們有罪嗎？〉)，這本書上市後，立即獲得廣泛的回響，榮登頻果日報全台暢銷小說榜第 1 名。很快的作者的第 2 本書又出版了，就是本月介紹的《罪咎》一書，而且出版 1 個月之間已經 3 刷，可見深獲好評。

這本書仍沿襲前 1 本書的冷靜、明確、生動的筆觸，刻畫出律師眼中殘酷、詭譎、無情的犯罪行為，每 1 個當事人都歷盡滄桑、受盡迫害霸凌，他們貪婪、焦慮、沉迷於情欲、爾虞我詐，以至於身不由己地觸法犯罪。

本書總共有作者親身接觸到的 15 個案例，有遭鄰居老人性侵懷孕在廁所產下嬰兒的少女，有在小鎮慶典被一群酒醉的樂隊隊員輪暴的少女，有長年遭受丈夫毆打凌辱的妻子，當然也有自認為被情報機關植入發射器材的當事人，有被太太的女學生誣陷性侵害的男人，有沉迷於讓妻子和第三者上演活春宮的夫婦，有精神緊張須賴在大賣場偷個小東西紓壓的女人。有的人身不由己地犯罪，有人莫名奇妙被誣陷為罪犯，有人下手凶狠殺人不眨眼，有人雖然犯罪卻驚險地逃過司法制裁。人間事千奇百怪，五花八門，當事人形形色色，三教九流，而

律師只能冷靜地做個旁觀者，忠實地執行應盡的職務。

可是還是有人對法院的判決不滿意，因而責怪司法程序不能保障好人、不能懲治罪犯——這一點律師也成為罪名昭彰的共犯，有人不諒解律師，認為律師是為罪犯脫罪，不能彰顯正義！

本書末尾有5位專業人士撰寫推薦文，有人對司法體制充滿失望，「而法律能做的竟也如此有限。因此，一個十七歲的少女被輪暴了，卻沒有人被定罪；在嚴重的校園霸凌之中，一個無意間進入犯罪現場的女老師喪命了，卻沒有人被定罪；一個男人的行李箱裡被發現一堆怵目驚心的屍體照片，還是沒有人被定罪；一個空虛的主婦以偷竊紓解生活中巨大的虛無，依然沒有人被定罪。」，可是在法律人的立場，上面幾個案例，沒有人被定罪並不是法律或司法的過錯，更不是律師為被告脫罪。

·少女在舞台後面被輪暴案，因為現場無目擊證人，作案嫌犯是參加慶典的樂隊中某些人，臉上化妝成小丑狀，少女也沒辦法指認，最要命的是警方保管證物(案發時少女的衣物)不當，讓衣物發霉而無法驗出DNA，而醫師也很外行，竟然忙著急救少女而未先採檢體，如此我們除了責怪警察及醫師的疏忽，是否可以責怪司法之不當？沒有證據就不能判被告有罪，即令我們知道一定是其中某幾位樂隊隊員犯案，但是所有隊員都受律師的指示保持緘默(否認犯罪)，這是刑事訴訟法上的權利，你說檢察官能怎麼辦？

·惡作劇的學生霸凌一位老實的孩子，他被當作驅邪儀式的祭品，他被脫光衣服，同學鞭打他，還把他吊起來，不幸1位女老師路過現場，她發現那房子不應有燭光，基於責任感而開門查看，映入眼中場景嚇壞了她，她一腳踩空摔下階梯而喪命。老師的死和孩子的行為顯然沒有因果關係，他們也不能預見老師會在深夜開門查看，自然不需為老師的意外而負刑責。

·至於1個男人被臨檢警員查獲他持有18張屍體的照片，這不是正常死亡的屍體，雖然他交代不出照片的來源，但不合常理的行為不代表他是罪犯，持有屍體照片並不違法，又不能證明人是他殺的，請問法律又能對他奈何？有竊盜癖的家庭主婦，依靠在賣場行竊而紓壓，雖然她因無前科，且行竊所得不多，在律師協助之下順利獲得不起訴處分，她並非沒被定罪，律師也不是幫她脫罪，微罪不舉依職權不起訴還是有罪，她需要的其實是心理治療，如何能責怪司法？

其實司法制度是人類制定的，凡是人創造的東西，就不可能十全十美，我們從不責怪人類無法創造出1部十全十美的汽車，為何想要1部十全十美的法典？法律規定：「被告無自證無罪的義務」、「無罪推定原則」、「證據排除原則」等，皆是保障被告權益，促使刑事追訴程序正確運作的大原則，但是這些原則正是一刀兩刃，難以避免有些副作用，我們從事司法工作，應盡量避免造成無辜者受冤，也應盡量避免罪犯逃脫罪行之追訴，但是法律制度難免百密一疏，絕不可能十全十美、完美無瑕，我們放任並非十全十美的汽車在高速公路上疾駛，正如不是十全十美的法律，存在於我們的法院。

一般民眾對法律的期盼，往往認為法律是在保護善良的好人、懲治違法的

壞人，我時常對當事人說：「法律不是保護好人，法律是保護有證據的人。」，沒證據，如何期待發動司法程序，如何去懲治所謂的壞人？即令證據有了，但是證據是真是假？能不能獲得法官採信？有人說法官要會分辨善惡，要能察言觀色，看看誰說謊(民間常說：會作官就會察理)，當然直接審理的原則，是讓法官在法庭上親自傾聽證人的陳述，是否能形成心証，但有些證人說謊的技術實在太高明了，又不能將每個證人都抓去測謊，何況測謊也不盡然正確，我們怎能責怪法官不能明察秋毫、分辨真偽？我們不能期待法官是上帝！

因此，本書的幾個令人痛心的案例：小女孩很喜歡她的女老師，天真的想把老師據為己有，對老師的丈夫心懷忌妒，於是編造一套被師丈性侵的謊言(只用手碰下面，因此沒有 DNA 鑑定)，還找個同學作偽證，無辜的男人就因而被判罪，他的事業、婚姻一切都完了，還好，約 10 年後他巧遇那位女孩，原本是想用菜刀討回公道的，後來他找上作者(還帶著菜刀到事務所)，在再審之訴中，女孩承認當年的誣告，除了 1 筆冤獄賠償的錢，誰還能還給他以前的人生；妻子沉迷於追尋婚外情欲，丈夫自願當現場旁觀者，有一天丈夫巧遇某 1 位第三者，一時衝動竟下手痛毆，案發後丈夫並不否認犯罪，被害人什麼也不說，犯罪動機不明，事涉刑責的輕重，於是妻子出面作證，楚楚可憐地編造一套婚外情被丈夫發現，丈夫因而發狂而傷及其情人的說詞，這位妻子是律師，完美的演出，還有偷情現場 DVD 佐證，讓丈夫獲得輕判！

最令人痛心的是 17 歲的少女被管樂隊隊員輪暴案，這些行為人平日也是循規蹈矩的市民，就像鄰居的叔叔伯伯，在小城的慶典中應邀表演，他們戴假髮、假鬍子，化裝成小丑，那天天氣實在太熱，大家喝太多啤酒，中場休息時他們在布幕後面，端酒的少女不小心跌倒，啤酒灑在她的緊身上衣，她的上身變成透明的……遺憾的事就此發生！每 1 位被告都需要 1 個律師，當時還是菜鳥律師的作者被找去，律師們的策略就是要被告保持緘默，讓檢方去舉證，這是訴訟策略的應用，連說謊都不必，結果如前所述，採証手法太過草率，無從做 DNA 鑑定，女孩又無法指證，因此撤銷羈押、審判程序無從開始。走出法院時女孩的父親盯著律師們看，在回事務所的路上，大家都說不出話來，「我們知道，我們都失去童貞，而且這無足輕重。」，「經過此役，我們一夕長大成人。」。法律就是這樣，律師為被告辯護，律師盡其應盡的責任，法律的運作不可能件件盡如人意，尤其不一定符合公理正義。

本書的推薦者就有要取下正義女神蒙眼布巾的說法，推薦文作者認為蒙眼的正義女神，有時看不到正義的實現。正義女神之所以要蒙眼，是因她無視被告的容貌、權力、身分、家世及地位，蒙眼才能作不受外在干擾的正確審判！既然蒙眼都還不能求得絕對公平的審判，把蒙眼的布巾拿掉，又有何用？面對法律，我們要有謙卑的心，謹慎地執行職務，隨時提醒自己，這不是十全十美、萬無一失的機器，要努力追尋正義和公道。

作者附記：本專欄曾在去年 9 月介紹的《西奧律師事務所(1)——不存在的證人》一書(第 193 期第 3 版〈13 歲的律師〉)，現約翰·葛里遜的《西奧律師事

務所(2)—消失的四月》已於近日出版，但其內容偏向於尋找失蹤的女同學，西奧成了尋人的偵探，法律的描寫較少，不過還是很有趣，特此推薦。

100年11月份新進書籍

書籍	出版日期	作者&出版社
月旦法學雜誌 NO.199	100.11.15	元照出版社
司法周刊 NO.1569	100.11.17	司法院秘書處
司法院公報 第53卷第11期	100.11	司法院秘書處
中律會訊雜誌 第14卷第2期	100.09	社團法人台中律師公會
司法周刊 NO.1570	100.11.25	司法院秘書處
台灣法學雜誌 NO.188	100.11.15	台灣本土法學雜誌有限公司
法律倫理經典譯叢(一)德國 律師職業規則與民事責任 法律倫理經典譯叢(二)美國 比較法律倫理學 法律倫理經典譯叢(三)日本 法曹倫理 (吳信賢律師捐贈)	100.11	新學林出版股份有限公司
旅人誌 NO.79(絕景亞洲,一生一次的旅程)	100.12.01	墨刻出版股份有限公司
司法周刊 NO.1571	100.12.01	司法院秘書處
台南市診所協會會訊	100.12	台南市醫師公會

淺談要徑、浮時在判定工期延誤責任過程中之作用 —— 兼談台灣高等法院93年度重上字第411號民事判決

◎薛西全律師

一、前言

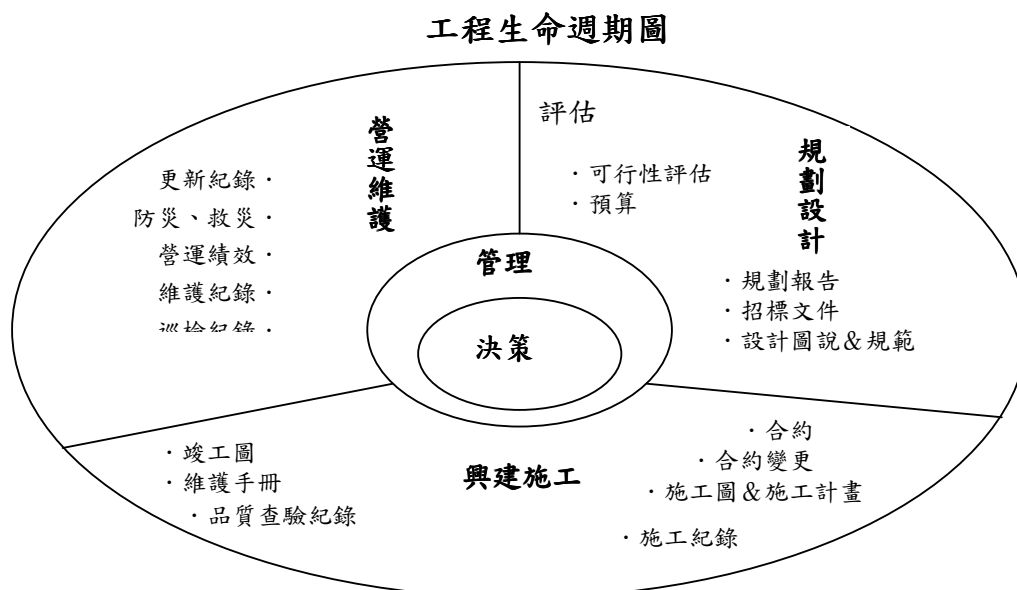
由於政府最近幾年大力推展建設，公共工程採購爭議案件無形中也相對增多，因為法院有訴訟爆炸之情形，於是產生仲裁或調解之替代解決機制。有關

工程事件爭議類型，經整理後大略可分為規劃設計階段、施工階段、驗收保固階段、其他(如工程契約時效……)共四種類型，其中以工期延誤罰款計算之爭議最多，其他如總價契約與實作實算契約爭議、工程合約變更設計追加(減)金額計算之爭議、終止、解除承攬契約、損害賠償之請求爭議等亦為數不少，另糾紛最多之階段當屬施工階段。從糾紛類型趨勢可知，公共工程確實需要更多專業人員的參與，不只是傳統的土木營建人員而已，應該還有資訊工程師、採購人員、法務人員(包括律師)、環保工程師等人員的投入，才能減低工程糾紛，提高效率，如期完成工程並兼顧品質。而司法院為提高判決品質俾免與社會脫節，也於民國 98 年成立工程專庭，專門審理工程爭議事件。

惟在上開類型爭議案件中，試以工期延誤為例，由於工期之預定乃公共工程條文中所載明，但實際上承包商要按圖施工時，工作項目確實千頭萬緒，此從工程預算書觀之即明，少者數十、百項，多者達千項以上，因此承包商施工前須制作施工進度表供業主核定，做為工程進度管理之依據，在制作施工進度表時，即含有運用「要徑」、「浮時」之觀念在內，從而法院在判定工期延誤責任歸屬時，判決理由內偶而也會出現「要徑」、「浮時」之用語，但對於「要徑」、「浮時」觀念是否有正確之認識，天威難測。筆者斗膽嘗試以深入淺出的方式撰文簡單介紹，期望本文能對法律人有所助益。

二、工程生命週期

工程採購作業流程，大概可分為規劃設計、預算、編列、發包訂約、履約管理、施工監造、估驗計價、品質控管、驗收結算及保固維修等階段。另工程採購作業流程圖示如下：



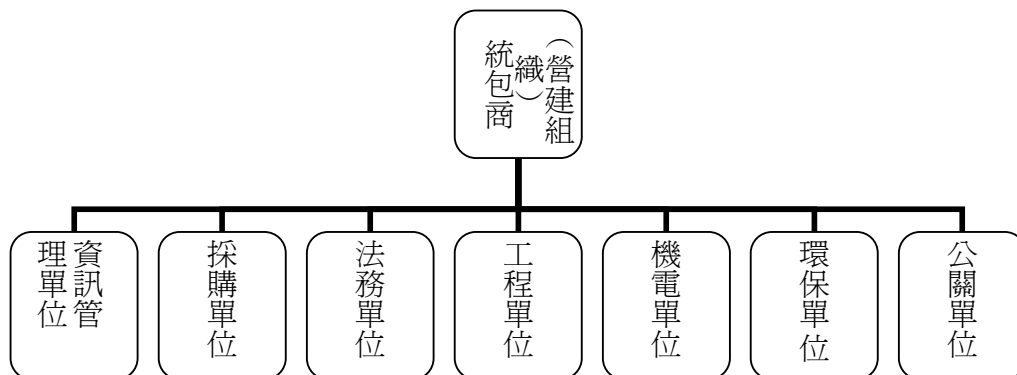
資料來源：營建知訊，第 283 期第 20 頁，2006. 8. 23 出版

三、營建組織之內部及外部關係

由於各方面人員的投入，營建組織的管理體系勢必發生變化，為完成上開

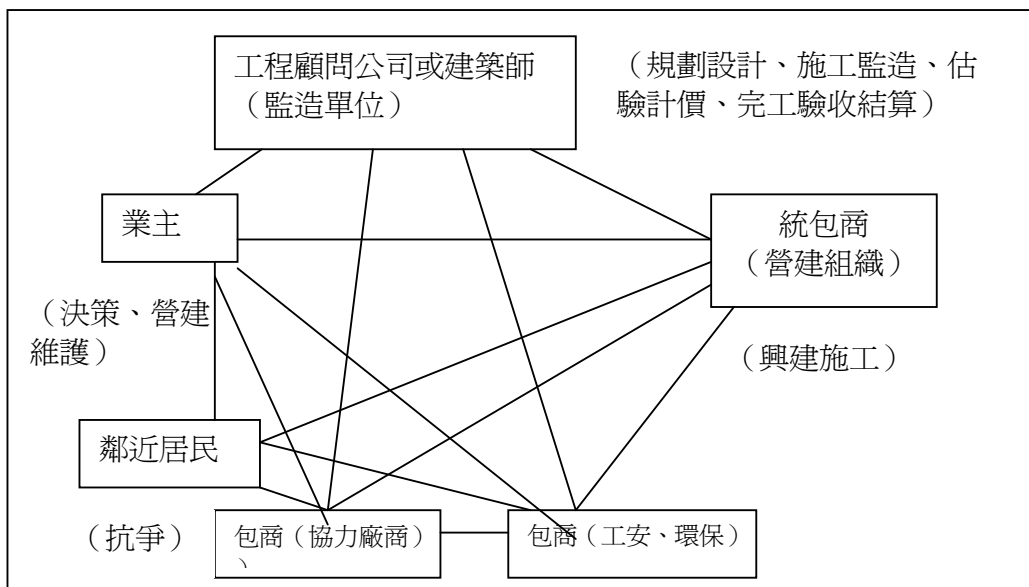
各該階段的工程作業，除涉及營建組織內部各單位所負任務及各該單位人員互動、單位間的聯繫溝通互動外，尚牽涉及營建組織對外關係的互動，亦即涉及主體互動關係。營建組織內部及外部關係圖示如下：

內部關係圖



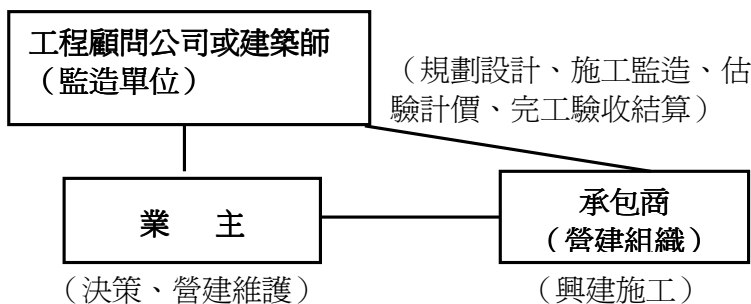
資料來源：自行整理

外部關係圖



資料來源：自行整理

上開外部關係圖係以統包商為例，如果對外關係沒有如此複雜，也可以簡化為下列圖示：



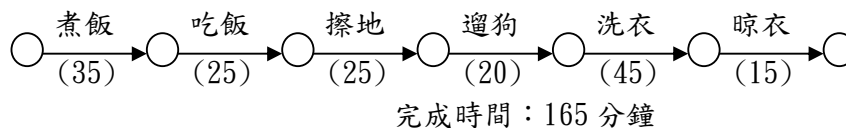
可見工程如期完工，承包商內部員工管理之問題外，主要尚涉及外部關係的互動，易言之，業主、監造單位是否配合，換句法律用語即是否可歸責於債務人或債權人。

早期工程爭議攸關品質的爭議，比較常見，亦即偷工減料、工程品質有瑕疵的情形比較多，嗣政府大力查緝，行政院公共工程委員會也陸續制定有關品質控管的規範，因此有關工程品質瑕疵爭議有下降的情形，但有關工程逾期完工爭議則有上升的趨勢。職是，有關工程進度管理之問題，漸受工程界之重視。

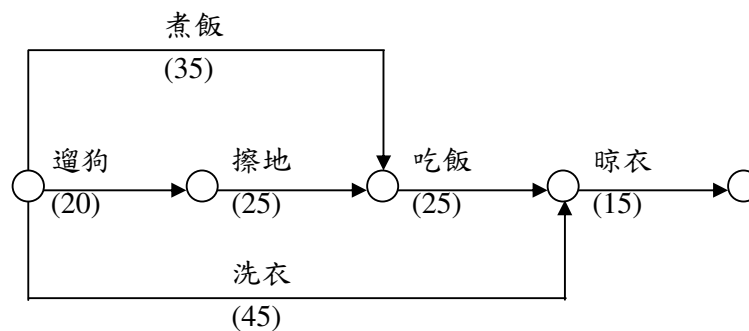
四、進度管理

提到「進度管理」總會令人聯想到公共工程，但「進度管理」並不是公共工程所專有，一般而言，日常生活也可以運用「進度管理」的觀念來控制、管理時間，提高工作效率。試舉例明之，假設甲在上午必須完成如圖所示 6 件工作項目。

工作項目	預估完成時間 (分鐘)
洗衣	45 分鐘
煮飯	35 分鐘
擦地	25 分鐘
遛狗	20 分鐘
晾衣	15 分鐘
吃飯	25 分鐘
合計	165 分鐘



又假設洗衣是使用自動脫水洗衣機，煮飯是使用電鍋，以上 6 項工作如果運用「進度管理」的觀念來管理時間，則變成下述之情形。



完成時間：85 分鐘

上二圖示資料來源：成大時程管理講義

以上二各該圖示顯示，完成 6 件工作項目的時間即相差 80 分鐘，這也表示運用「進度管理」觀念來管理時間確實有效，但同時顯示五個概念，即：

(一) 遛狗(20 分鐘)、擦地(25 分鐘)、吃飯(25 分鐘)及晾衣(15 分鐘)等四個工作項目(activity)必須一個接續一個在銜接上不得延誤，沒有緩衝時間，完成時間共計 85 分鐘，作業順序上也是最好的分配，是一條最長的路線(按：洗衣 45 分鐘 + 晾衣 15 分鐘 = 60 分鐘，煮飯 35 分鐘 + 吃飯 25 分鐘 + 晾衣 15 分鐘 = 75 分鐘，均小於 85 分鐘)，該條最長的路線叫做要徑(critical path)，要控制進度，就要管理要徑。在要徑上的工作項目，遛狗、擦地、吃飯、晾衣只要當中有任何一項延誤 1 分鐘，完成時間 85 分鐘就會多 1 分鐘，變成 86 分鐘。以工程而言，該 85 分鐘即為工期，要徑在工期的計算中有相當的重要性，甚為明顯。

(二) 煮飯、遛狗、洗衣三項作業是可以同時進行的，叫做併行作業。

(三) 煮飯、洗衣二項作業因不在要徑上，叫做非要徑作業。

(四) 遛狗 20 分鐘 + 擦地 25 分鐘 = 45 分鐘，而煮飯僅需 35 分鐘，45 分鐘 - 35 分鐘 = 10 分鐘，所以煮飯雖僅須耗費 35 分鐘，但有時候因有其他的因素介入，導致完成煮飯的時間延誤，例如：遛狗完回家，發現停電 3 分鐘，導致煮飯時間變成 38 分鐘，但該 3 分鐘在 10 分鐘內，不影響後續吃飯作業的開始，也不影響完成的時間 85 分鐘，該緩衝的 10 分鐘(寬裕時間)叫做浮時(activity float time)，浮時又可分為自由浮時(free float time)，總浮時(task total float time)，其他尚有干擾浮時、獨立浮時、關係浮時等，其中以自由浮時(簡稱 FF)、總浮時(簡稱 TF)最為常用，在計算工期是否延誤時，也有相當的重要性。同樣地，洗衣作業也有 25 分鐘的浮時，不再贅述。

(五) 非要徑的作業有時候也會變成要徑上的作業，換言之，開始煮飯後，因其他因素導致煮飯的時間超過 45 分鐘，例如：經過 55 分鐘才完成煮飯，已經將浮時消耗掉了，此際，煮飯、吃飯、晾衣變成為最長的路線，煮飯就成為要徑上的作業。職是，要徑上的作業並不是固定不變的，會隨著進度而變化，有時候非要徑的作業，也會變成要徑上的作業。

從上開說明，益見「進度管理」並不是土木工程專有，其他如：電機工程、工廠生產流程，甚至日常生活一天的行程、法院案件流程、醫師手術……等都可以運用做為時間的控管。

五、作業與契約工期

作業(activity)的範圍可大可小，試以上開例子說明之，例如煮飯，在編排作業時，雖只列“煮飯”一項而已，其實“煮飯”作業中包含有洗米，洗好米放到電鍋內啟動開關開始煮飯，如果家中沒有米了，更包含去超商買一包米的動作在內。因此作業範圍大小的擬定，在工程上一般係根據具體情況及管理上之需要來決定，例如：混凝土一項，即可分為混凝土攪拌、混凝土運輸、混凝土澆築及混凝土養護，在管理上即可將之編訂為四個作業，也可以編定為一個作業總稱混凝土工程作業。就公共工程而言，一般發包完畢，業主與承包商簽定工程契約後，承包商即著手準備履行契約，承包商首先面對的一件事情，

即係如何在契約所定工期內按圖施工完畢，承包商會將圖示及契約規定所欲完成的作業分解(Work Breakdown Structure，簡稱WBS，中文譯：分工結構圖)，而分解作業之範圍可大可小，已如前述，承包商再將分解後的作業列表(activity list)，再進行作業施工順序及作業施工天數的安排，並將該施工順序及天數報請業主核定，該施工順序表叫做施工進度表，爾後承包商即按表施工，但該核定的進度表從何時開始起算，一般而言，該進度表上均有明確的載明，如果沒有載明，則以接到業主(或監造人)通知開工之日起算，直至契約規定作業的完成時間止，此即係契約的工期。易言之，契約工期(Duration of Contract)係指完成契約所載作業所經歷的時間，就公共工程而言，在招標文件中均含有明確的規定，決標後在工程契約中亦會詳細記載。法律人的觀點，認為逾越契約的工期始完工(即逾時完工)，即構成給付遲延，但是否須要付賠償責任，或依契約規定扣款，則視是否有歸責事由而定。惟從工程管理的觀點則認為契約工期，除契約所載工期外，尚包括已展延的工期及應展延的工期(按：承包商認為應展延，但業主不同意展延或不同意承包商展延的天數，雙方就展延合理的天數產生爭議，後敘)在內，例如：因工程內容及工程數量的變化、自然條件不利的變化、業主違約及應由業主承擔的風險等不屬於承包商責任事件的發生，或經業主同意變更工程項目而同意承包商展延的工期。易言之，工程實務，偶爾會將契約規定的工期，視情況展延，在工程契約中通常均會載明展延工期的條款，所以逾期完工不一定就構成給付遲延，須視有無展延工期的情形而定，但展延工期對業主及承包商均不是問題，問題是在如何展延才合理，亦即展延工程的天數究竟幾天才合理？此攸關逾期天數涉及罰款金額的多寡，要判定是否合理涉及進度管理的專業判斷，非法律人所能理解，此際即有送鑑定之必要。

六、管理契約工期的方法

管理契約工期，就要控制進度，簡單地說，就是管理要徑。工程實務上，管理要徑的方法，比較常用的有桿狀圖(Bar Charts，或稱橫道圖、甘特圖《Gantt's Chart》)及網圖(Network，或稱網絡圖)，另評核術(Program Evaluation Review Technique，簡稱PERT)因實務上不常用，擬予省略不介紹。一般對於工程作業(activity)較少的情形，通常都用桿狀圖(Bar Charts)來制作工程進度表，因為桿狀圖具有簡單明瞭的特點，讓人一目了然，尤其沒有工程背景的人，拿到桿狀圖，就可看出作業的開始(Start)及結束(Finish)的時間，但一般而言，大型公共工程因作業較多，桿狀圖對於作業施工的前後順序邏輯關係不能清楚的表達，對於施工進度比較無法精確掌握，人力、物力等資源無法妥善的分配，所以網圖(Network)應運而生，網圖可分為兩種，及雙結點圖(Activity Arrow Network，又稱箭線圖《Activity on Arrow 簡稱AOA》，又稱雙代號網絡圖)及單結點圖(Activity on Network，或Activity on Node，簡稱AON，又稱單代號網絡圖)。網圖的繪制又有前進法(Forward Pass)及後退法(Backward Pass)。桿狀圖、網圖(按：讀者若有興趣，可以從電腦Access進入繪制)均可運用微軟P3軟體繪制，茲將桿狀圖、網圖之圖示分別臚列如下，以供參考。

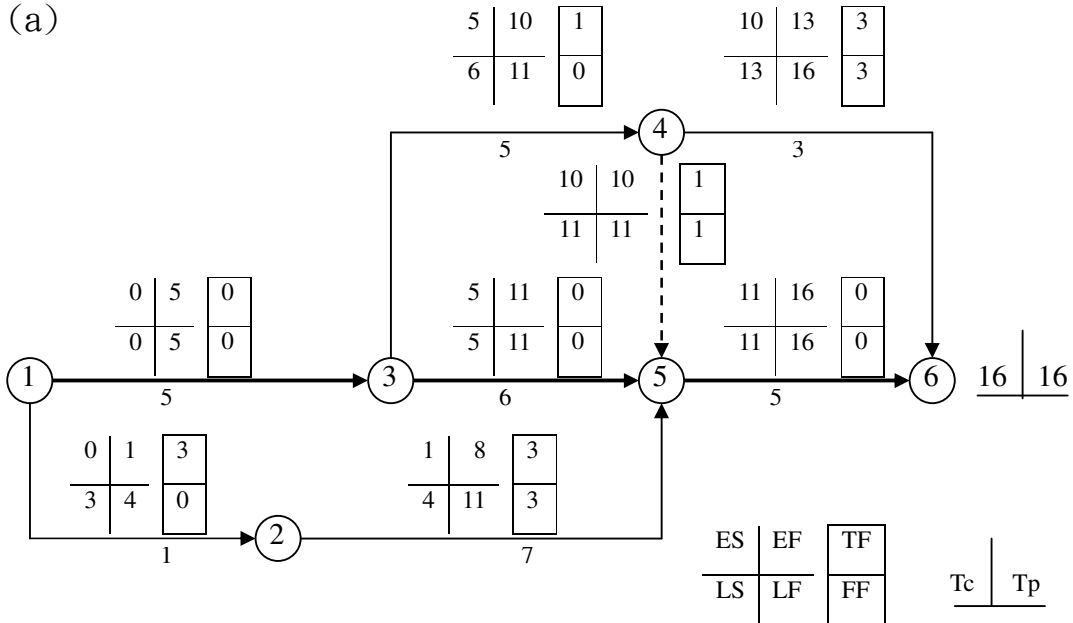
階段	工程活動	1992年		1993年				1994年				1995年				1996年				1997年					
		3	4	1	2	3	4	1	2	3	4	1	2	3	4	1	2	3	4	1	2	3	4		
設計與計畫		△批准 1992-08-01								△1994-07-01								△1996-11-05							
	初步設計	▬				開工								封頂 交付											
	技術設計	▬												△1997-11											
	施工圖設計	▬																							
	招標					▬																			
施工	施工設備					▬				▬															
	土方工程					▬				▬															
	基礎工程									▬															
	主體結構													▬											
	設備安裝													▬											
	設備調試													▬											
	裝飾工程													▬											
	室外工程													▬											
驗收	驗收																							□	

注 “△” 為里程碑事件(Milestone)

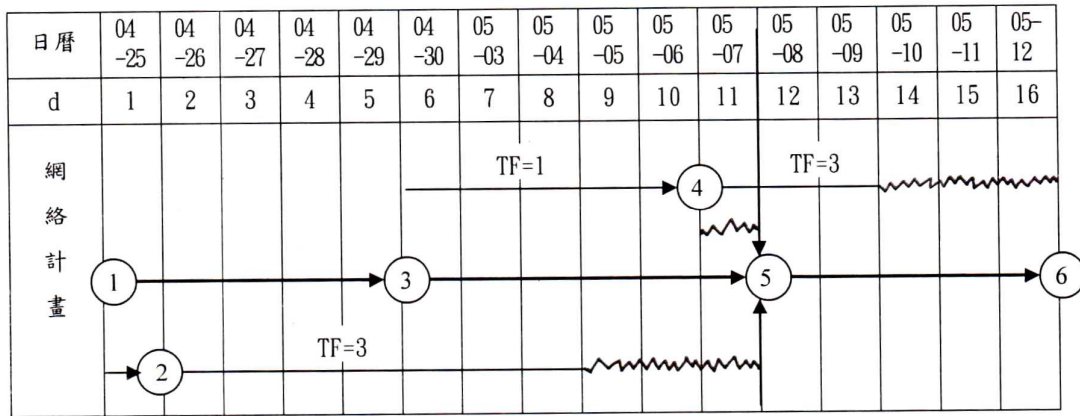
橫道圖或稱桿狀圖(Bar Charts, 《Gants Chart》)

資料來源：王卓甫、楊高升主編 工程項目管理(Project Management) 原理與案例第 93 頁，中國水利水电出版社，2005 年 9 月出版。

(a)



(b)



(a)雙代號網絡計劃及時間參數；(b)雙代號時標(Timescale)網絡計畫
資料來源：同上工程項目管理原理與案例第103頁

箭線圖上顯示粗黑箭線是要徑，自由浮時(FP)、總浮時(TF)均為0。

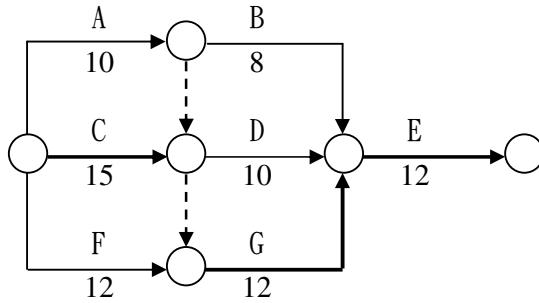
計算工期(Calculated project Duration)簡稱 T_c ，亦即合約工期。計劃工期(Planned project Duration)簡稱 T_p ，亦即網圖上的工期(施工進度表上的工期)，計算工期(合約工期)=計劃工期(施工進度表工期)。

從上開網圖可以看出，影響進度的六個時間參數，有最早開始時間(Earliest Start Time，簡稱 ES)，最早結束時間(Earliest Finish Time，簡稱 EF)，最遲開始時間(Latest Start Time，簡稱 LS)，最遲結束時間(Latest Finish Time，簡稱 TF)，自由浮時(Free Float Time，簡稱 FF)。

由於契約上所載明工期(Duration of Contract)，係指從開始(Start)到結束(Finish)的時間，已如前述，易言之，在契約工期的框架內去排定每個作業的開始與結束的時間及施工順序(按：施工進度表)，從而契約工期等於第一個作業的最早開始時間(ES)到最後一個作業的最遲結束時間(LF)，亦即契約工期等於要徑上作業的工期之總和($T_c = T_p$)，沒有任何寬裕或緩衝時間，其明顯的特徵，即是自由浮時為零，此從圖上觀之即明，將每項自由浮時為零的作業連結起來的路線就是要徑(按：讀者可以自行連結試試看)。準此，管理進度，就是在管理要徑，至於要徑外作業則可以在最早開始(ES plan)和最後結束(LF plan)之間做彈性之運用調度，此即涉及總浮時之觀念。

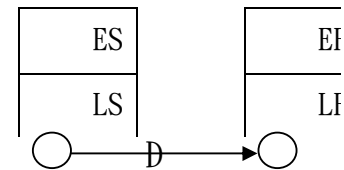
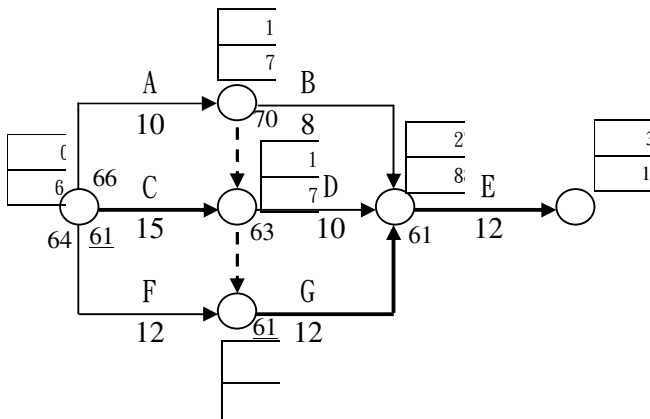
吾人在日常生活中也常會有總浮時的概念出現，例如：甲預訂搭乘高鐵上午10時的班次，計算一下從家裡到高鐵站的在途時間，甲最早要提前30分鐘從家裡出發，但考慮到或有其他事情的牽絆，最遲也要提前20分鐘出發，否則會來不及，搭不上高鐵。該 $30 - 20 = 10$ 分鐘就是總浮時(TF)，亦即「最遲」—「最早」所剩的時間($LF - EF$ 或 $LS - ES$)，茲以下圖示之。

總浮時如果是正數表示容許延誤之時間，如果是負數表示必須趕工才能如期完工。另從總浮時也可以看出要徑路線。



路徑	工期	總浮時
1. A-B-E	$10 + 8 + 12 = 30$	9
2. A-D-E	$10 + 10 + 12 = 32$	7
3. A-G-E	$10 + 12 + 12 = 34$	5
4. C-D-E	$15 + 10 + 12 = 37$	2
5. C-G-E	$15 + 12 + 12 = 39$	0
6. F-G-E	$12 + 12 + 12 = 36$	3

(總浮時最小者為要徑，C-G-E 為要徑，為最長的一條路線)

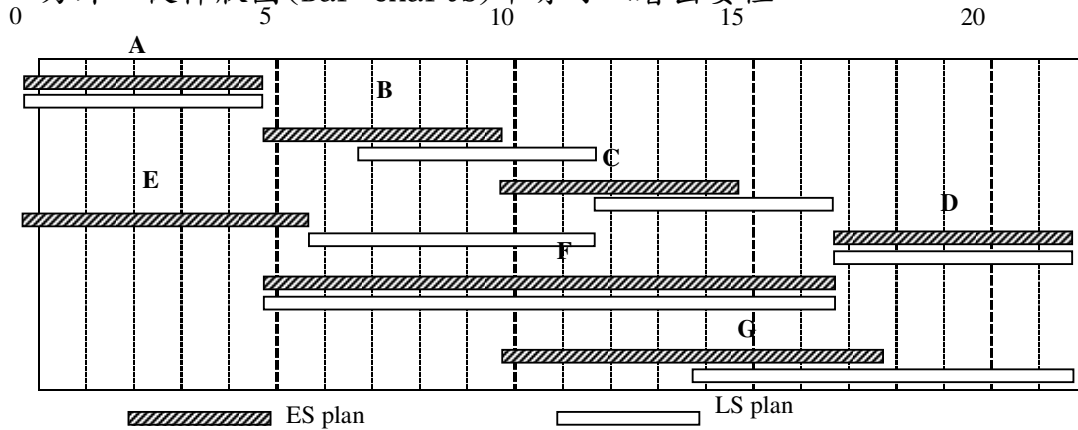


$$TF = LF - EF$$

$$= LF - (ES + D)$$

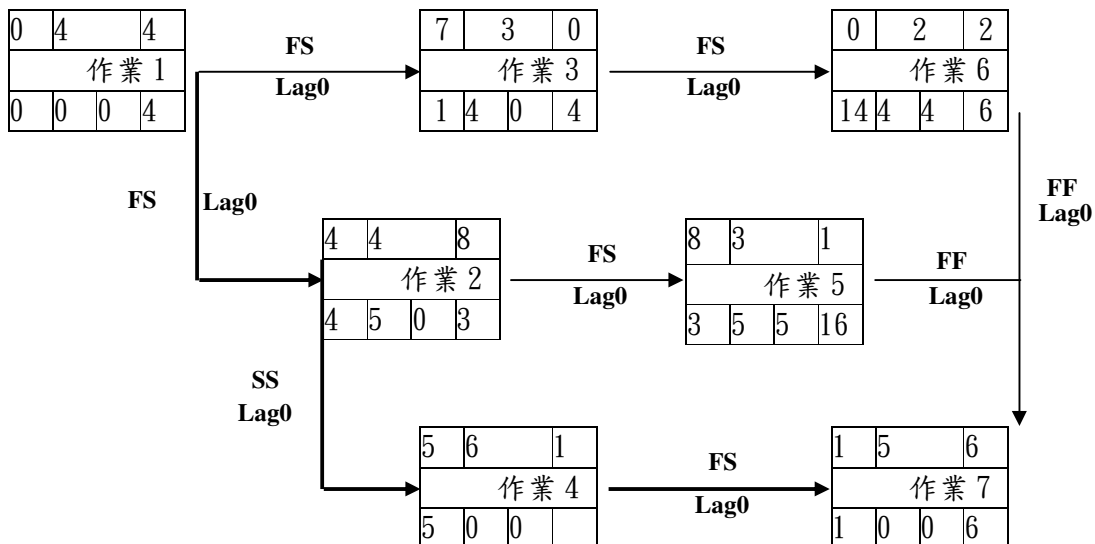
上四圖資料來源：高安祥編著工程網狀圖原理解析第II-22至II-24頁，文筆書局93年9月出版

實際工期 39 天，C-G-E 為最長路線 $15+12+12=39$ 天，(另 $LF-LS=100-61=39$ 天)，總浮時最小者為 $C(61)-G(61)-E(61)$ ，C-G-E 為要徑。
 另外，從桿狀圖(Bar Charts)中亦可以看出要徑。



資料來源：高安邦著上揭書第 II-54 頁

上開圖示 A-F-D 要徑，因為路線最長，工期共計 22 天，自由浮時為零，總浮時亦為零(最小)。從上開圖示同時也說明一件事情，箭線圖與橫道圖是可以互相變換的，易言之，箭線圖可以改繪制成桿狀圖，桿狀圖也可以改繪制成箭線圖，都是管理要徑的方法，各有優點及缺點，法律人於判定工期時應該了解，否則容易囿限於一隅，以偏概全。由於箭線圖(Arrow Diagramming Method，簡稱 ADM)是以網圖分析的原理及最長路徑(Critical path Concept)的概念來說明工期進度之控管，一般即將箭線圖方法改稱為要徑法(Critical Path Method，簡稱 CPM)，但後來又從箭線圖發展出單結點(AON)的圖法，已如前述，該單結點網圖又稱前後關係圖法或稱先行圖(Precedence Diagramming Method，簡稱 PDM)，ADM、PDM 都是從要徑(最長的路徑)觀念發展出來的一種控制與規劃工期進度的方法。此後，工程界即將 CPM 用來泛稱所有的要徑控制法則，而不再囿限於箭線圖(ADM)，易言之，要徑法(CPM)亦包括前後關係圖法(PDM)在內。茲將前後關係圖，或稱先行圖(PDM)介紹如下：



結點之標註簡列如下：

資料來源：成大時程管理講義

最早開始	作業需時	最早結束	
作業名稱			
最遲	總浮	自由	最遲

箭線圖與前後關係圖最大不同，除有關結點(Node)的問題外，最主要的在於作業(Activity)前後邏輯關係，開始到開始(Start to Start，簡稱SS)、結束到結束(Finish to Finish，簡稱FF)、開始到結束(Start to Finish，簡稱SF)、結束到開始(Finish to Start，簡稱FS)，此從上開各該圖形均可看出相異之處，不再贅述。

七、結論——兼談台灣高等法院 93 年重上字第 411 號民事判決

業主、監造單位、承包商在施工項目的實施過程中，為了使施工進行能順利按契約工期完工，必須隨時監督與檢查工程項目作業的進度進展情形，並加以控制及調整

網絡計畫(施工進度表)充其量只是一個初步的可行方案，然而實際中一切活動並不一定能按照原計畫完全一樣實現，這是因為原計畫中無法避免要包含許多無法確定的因素，有時在施工過程中也會發生一些意想不到的情況，上述因素對工作項目的實施形成了客觀上的干擾，造成施工進度的延誤，因此業主、監造單位及承包商三方必須在工程施工實施過程中檢查計劃的進行情況，必要時須要調整和修改有關活動的進度，對於人力、物力等資源重新分配，俾便如期完工。而法律人則著重造成延誤的原因是否營建組織(承包商)內部關係所造成，而往往忽略營建組織外部(監造單位、業主)關係所造成的原因，例如：監造單位、業主的不當行為所造成之延誤……等情形，不一而足，導致判決與工程進度管理之理論及實務有落差，最為工程實務界所詬病。

網絡計畫技術作為一門組織與管理的技術被廣泛地應用，主要是因為它具有以動態方法來控制工程進度的功能，法律人容易以為施工進度表已經業主核定，即不得變更，此即對於施工進度表的動態特性有所誤解所致。

台灣高等法院 93 年重上字第 411 號民事判決意旨：

「分析報告已敘明：該 89 年 6 月 7 日之工作預定進度表顯示本工程從 89 年 5 月 3 日開工起迄 90 年 8 月 25 日完工，總工期恰為 480 日曆天。此預定進度表在不影響原有之工程進度管制之要徑精神下，經去除工作浮時，得出整理後之工作時程。本分析方法係按「要徑法」，以工作最遲開始及最遲完成時間為準等情(分析報告 5 頁，原證三)。而工程採購契約第八條第(五)項第三款亦規定：「第一款停工之展延工期，除另有規定外，本公司(中油公司)得依廠商報經本公司核備之預定進度表之要徑核定之」(外放，原證一)，亦係以要徑作為計算工期之依據，則機械技師公會採用此法進行分析，自屬允當。至土木公會用以計算工期之 P3 電腦軟體程式(鑑定報告 55 頁)，因非兩造約定之計算工期方式，則該鑑定報告據之作為計算工期是否應予展延之依據，即非可取。故中油公司抗辯分析報告所依憑之分析方法尚有可議而不足為憑云云，即非可取。又中油公司抗辯該分析報告作為基礎之 89 年 6 月 7 日工作預定進度表，未依事故發生時之實際施工情形修正，顯然錯誤云云。然工作預定進度表係依兩造系爭工程合約約定之施工項目及日期而製作，本即屬工作預定之進度，用以計算工期是否有延誤之依憑。又工程要徑項目固隨實際施工進度而變動，倘於施工進行中，原屬非要徑之施

工項目因各種原因而延誤，導致其完成日期超過原屬要徑之施工項目，該非要徑項目將成爲要徑項目，原要徑項目變爲非要徑項目。惟中油公司未具體說明及舉證證明分析報告所述要徑一及要徑二之各項工作（分析報告附件 9-2）於實際施工時，因何事由變爲非要徑項目，自不得僅泛稱該分析報告未依實際工程進度檢討，即否定該分析報告之內容……」云云。

似將要徑法之名稱內容混淆，其實要徑法只是管理工程進度的一種方法，而微軟 P3 的程式，即針對管理進度而設計，運用 P3 程式可以繪制前後關係圖 (PDM) 暨橫道圖 (Bar Charts)，而且該二種圖都可以互相轉換繪制。該判決意旨略謂：「工程採購契約第八條第(五)項第三款亦規定：「第一款停工之展延工期，除另有規定外，本公司（中油公司）得依廠商報經本公司核備之預定進度表之要徑核定之」（外放，原證一），亦係以要徑作為計算工期之依據，則機械技師公會採用此法進行分析，自屬允當。至土木公會用以計算工期之 P3 電腦軟體程式（鑑定報告 55 頁），因非兩造約定之計算工期方式，則該鑑定報告據之作為計算工期是否應予展延之依據，即非可取……」云云。應係對 P3 誤解所致，蓋 P3 程式也是用要徑法來運算，並增加前後邏輯關係，在管理進度方面更精密、更容易掌喔。又影響要徑的因素，從非要徑變爲要徑，主要在於六個時間參數，即最早開始的時間(ES)、最晚結束的時間(EF)、最遲開始的時間(LS)、最遲結束的時間(LF)、總浮時(TF)、自由浮時(FF)，只要輸入最早或最遲的時間參數與計畫工期 (Tp，施工進度表)所列的參數不同，其網圖上的總浮時、自由浮時即會發生變化，當總浮時耗盡時，要徑就會變化，而此段變化當使用微軟 P3 程式繪制時，是由 P3 程式運算，易言之，由 P3 程式自己去 Run，操作人不用操心，職是該判決意旨又謂：「中油公司未具體說明及舉證證明分析報告所述要徑一及要徑二之各二項工作(分析報告附件 9-2)於實際施工時，因何事由變爲非要徑項目」云云，自屬對於微軟 P3 程式之誤解，筆者認為爭點應該是為何實際輸入的時間參數與計畫工期(施工進度表)所列的參數不同，此即攸關展延工期是否有不可歸責之事由，或展延的天數是否合理，涉及工程進度管理專業之判斷，恐非法律人所專擅。行政院公共工程委員會在是否逾期完工或展延工期部份，所做的調整建議，有聲請調解經驗的承包商，往往會覺得相當粗糙悖離工程實務，或不滿意但為解決爭議勉強可以接受，在公信力方面讓人有官官相護之嘆，但法院卻奉為主臬，此即目前法院對於營建案件在審理時所遭遇的困境。

參考資料：

高安祥編著，工程網狀圖原理分析，文笙書局，2004 年 9 月。

林耀煌編著，施工規劃與管理控制，長松出版社，2005 年 2 月修訂版。

王卓甫、陽高升主編，工程項目管理—原理與案例，中國水利水電出版社，2005 年 9 月出版。

于立君、孫寶慶主編，建築工程施工組織，高等教育出版社，2006 年 1 月出版。

陳新元編著，工程項目管理—施工經濟與經營管理實務，中國水利水電出版社，2007 年 1 月出版。

台南律師公會第 29 屆 101 年度 1 月份理監事聯席會議紀錄

時間：中華民國 101 年 1 月 12 日（星期四）晚上 6 時 30 分

地點：大億麗緻酒店 4 樓雅典廳

出席：張文嘉、宋金比、陳琪苗、吳信賢、楊淑惠、蔡雪苓、李家鳳、康文彬、趙培皓、王正宏、黃雅萍、吳健安、蔡信泰、溫三郎。

列席：許雅芬、王建強。

主席：張理事長文嘉

記錄：王建強

壹、報告出席人數：應到 20 人，實到 14 人。

貳、主席宣布開會

參、通過本次會議議程

肆、確認上次會議記錄【參見第 197 期台南律師通訊】

伍、上次會議決議執行報告

案由：100 年 11 月份吳玉英等 16 名新會員入會同意追認案。

執行報告：同意入會，並已於 100.12.21 辦妥團體意外險加保手續及核發會員證。

陸、報告事項：

一、主席報告：

（一）下禮拜就要過年，跟各位理監事拜個早年。

（二）這個月台南高分院邀請許宗力大法官到院演講，題目是關於言論自由與毀謗，本會前往聆聽之人數也相當多，會後鄭院長邀請本人與林國明、林瑞成兩位前理事長在高分院圖書室與許宗力大法官等多人享用有台南小吃風味的便餐。鄭院長花了很多心血充實高分院圖書室的軟硬體設施，本人並曾陪同鄭院長去拜訪本會劉德福律師，劉律師藏書非常豐富，包括二次大戰以前日本的一些法學書籍，劉律師並贈送 30 本有價值的藏書給高分院。當天用餐時，鄭院長並表示歡迎大家捐贈書籍給高分院圖書室。本人已經請公會同仁整理出 15 本藏書，包括日本長崎縣辯護士會贈與本會的平成 22 年版六法全書。另高分院蔡官長日前與本人聯絡，表示鄭院長希望能再拜訪本會資深道長，本會推薦謝碧連律師、林聯輝律師、林華生律師等三位資深道長，鄭院長對資深道長的尊重，本會深為感激。

（三）高雄律師公會決定於今年 4 月 10 日至 16 日與本會及屏東公會共同舉辦日本京都賞櫻泡湯之旅，費用預估若 26 人至 31 人是 42500 元，32 人至 36 人是 41500 元，含小費、保險，可刷卡，從高雄出發。因今日有多名理監事不克出席，先提出報告，是否合辦下個月再決定。

（四）明天（1/13）公會舉辦音樂會，演奏者包括長笛、大提琴、鋼琴等音樂家，歡迎各位踴躍參加，事務所助理也可參加。

（五）100 年 12 月 31 日公會邀請成大陳俊仁教授演講，由美國最高法院判例談內線交易的一些問題，內容豐富且具有啟發性，目前公會預定 2 月份將邀請中正柯耀程教授及政大姜世明教授分別來講授關於刑事訴訟法及民事訴訟法的一些問題，3 月份應可再邀請陳俊仁教授來為我們講授一些公司法修正的問題。

（六）12 月份公會所舉辦的台江半日遊相當成功，當日天氣風和日麗，會

員們都相當盡興。

二、監事會報告：(吳健安監事報告)：12月帳沒有問題。

三、各委員會、組報告：

(一) 平民法律服務中心 (主任委員陳琪苗常務理事報告)

1. 【12月份財務報告表詳附件一】

2. 本人於一月初接獲台南高分院蔡官長來電告知民眾吳先生於100年12月22日至該院本會之平民法律服務中心尋求法律諮詢時，與值班之黃龍昌律師產生爭執，經中心人員報請該院法警前來協助，民眾當時係平和離去，但事後卻投書司法院，稱到法院尋求訴訟輔導時受到法警不理性之對待，司法院來函請該院說明，因民眾係至本會平民法律服務中心與服務律師發生衝突，希望本中心之服務律師黃律師能協助提供說明。對於中心服務律師與民眾發生爭議，中心人員卻未告知本人，就此疏忽，本人已要求中心人員改進，另就黃律師在服務紀錄表上記載：當事人精神有問題(妄想症)無法溝通。因該紀錄表係就民眾詢問事項解答之記載，因此在記錄表上之記載宜與解答事項有關，不宜有其他記載，並請公會理事考慮是否在平民法律服務中心加裝監視器，以免日後發生類此事件時，得以釐清事實。

(黃雅萍常務監事建議，因新進服務律師對於諮詢民眾之應對，有時恐因經驗不足而有所不當，或可辦理服務經驗交流之內部訓練，以增進服務律師在法律服務方面之內涵。理事長補充說明：是否請平民法律服務中心考慮對新進服務律師實施內部講習，由資深律師做服務經驗的交換與分享，尤其是有關與當事人應對進退之道，以協助服務律師在法律服務時減少與民眾之爭議。)

3. 本中心會將召開委員會討論籌辦服務律師之相關訓練課程，讓服務律師間有經驗分享與傳承之機會，服務律師如有對本中心有任何意見也可以藉此機會提出，以便本中心改進。

(二) 秘書處 (許雅芬秘書長報告)

1. 100年度12月份退會之會員：

梁家樺、曾子嘉、鄭惠蓉、林世芬、何兆龍、余筱瑩、陳在源、王銘鈺、盧孟蔚 (以上9名月費均繳清)；黃淑芬 (月費繳至100年6月)；翁偉傑 (月費繳至100年9月)；徐漢堂 (月費繳至100年10月) 等12人。

2. 截至12月底會員總數1025人。

柒、討論事項：

一、案由：100年12月份加入本會為會員之律師：施竣中、徐維良、黃正琪、徐原本、許惠月、林意程、洪銘憲、黃俊諺、劉展光、陳曉鳴、余梅涓、余若凡、張宗隆、洪千琪、林瑋琛、李佳玲、石宜琳、賴銘耀等18名，請追認。

說明：資格審查都無問題，資料於會議時提交。

決議：同意追認入會，並由秘書處辦理加保公會意外險團保及核發會員證書。

二、案由：本會100年12月份財務收支報告表審核案，請討論。

說明：惠請財務長趙理事培皓作說明。(詳附件二)

決議：審議通過。

三、案由：本會會務工作人員 100 年度年終考核案，請討論。

說明：惠請許秘書長雅芬作說明。(詳附件三)

決議：依秘書長所提初評表內容通過。

四、案由：有關台南地方法院擬增加以電子郵件方式申請閱卷，詢問本會可
行性案，請討論。

說明：(一) 本會於 101 年 1 月 4 日拜會台南地院林院長時，林院長提及
台南地方法院考慮除現行以書面申請閱卷外，擬增加電子郵件
方式申請閱卷。以電子郵件方式申請閱卷時，對於申請者
之身分如何確認，林院長提及可否請本會協助轉寄律師申請
閱卷之電子郵件方式，以確認申請者之身分同一性。

(二) 現行本會會員閱卷申請，會員幾乎均透過公會申請，如果會
員係直接向各承辦股之書記官聯繫閱卷事宜，書記官也會要
求會員透過公會提出書面申請，故增加以「本會轉寄會員申
請閱卷之電子郵件」方式，本會於收受到會員之電子郵件
後，亦可透過電話再確認各會員申請之真意，達到確認身分
同一性之目的，林院長之構想應屬可行。

(三) 又內政部現已建構多年之「自然人憑證」系統，可供各機關
於確認相關人員身分之真實性時使用，或可建議透過「自然
人憑證」系統以確認申請者同一性之目的，且如申請閱卷者
不具會員身分，亦可透過該途徑達成確認身分同一性之目
的，基於司法便民之理念，如增加以電子郵件方式申請閱
卷，長期而言，應採取「自然人憑證」系統確認申請者之身
分同一性。

決議：審議通過，並授權秘書處與台南地院溝通了解配合方式。

捌、臨時動議：無。

玖、自由發言：無。

拾、散會：101 年 1 月 12 日 (星期四) 晚上 8 時 30 分